

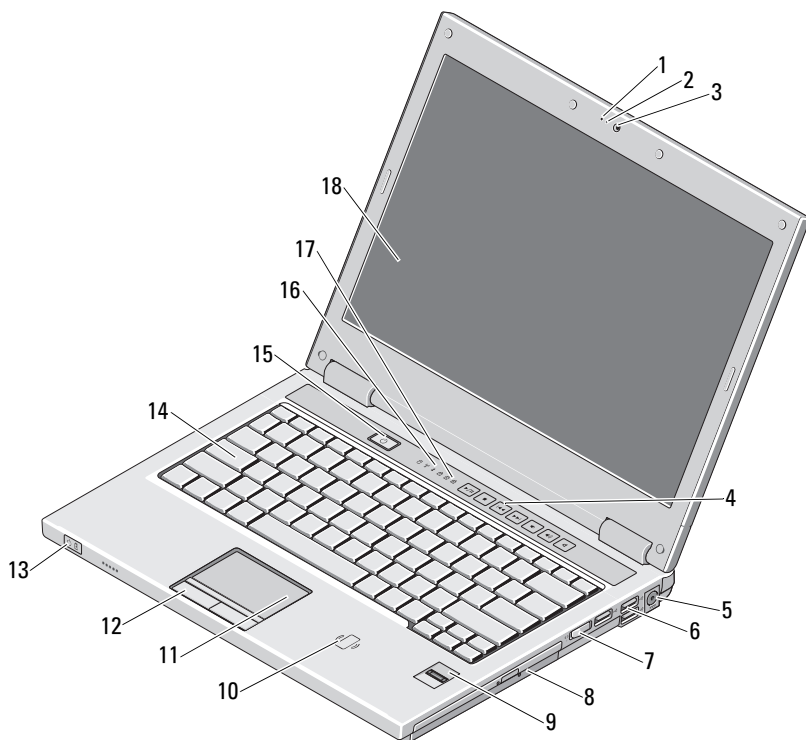


Πληροφορίες για τις προειδοποιήσεις

 **ΕΙΔΟΠΟΙΗΣΗ:** Η ένδειξη ΠΡΟΕΙΔΟΠΟΙΗΣΗ αφορά δυνητική βλάβη υλικού, τραυματισμό ή θάνατο.

Dell™ Vostro™ 1320/1520/1720 Πληροφορίες για την εγκατάσταση και τα χαρακτηριστικά

Vostro 1320



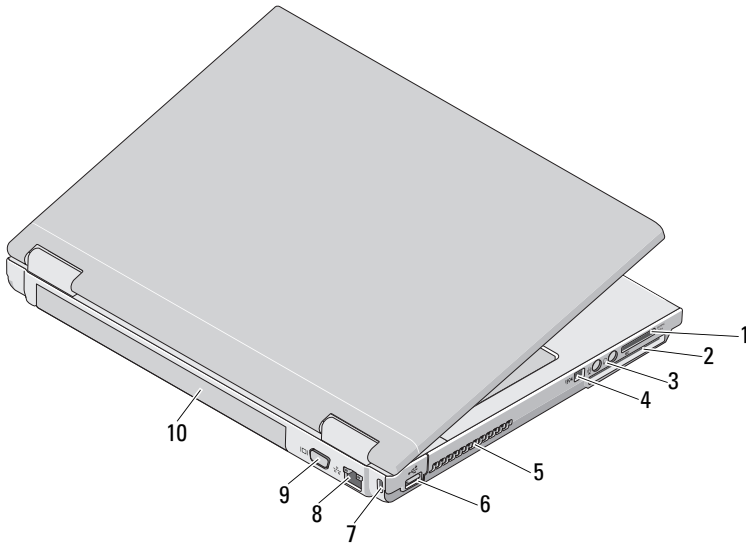
Ιανουάριος 2009



0F493NA00

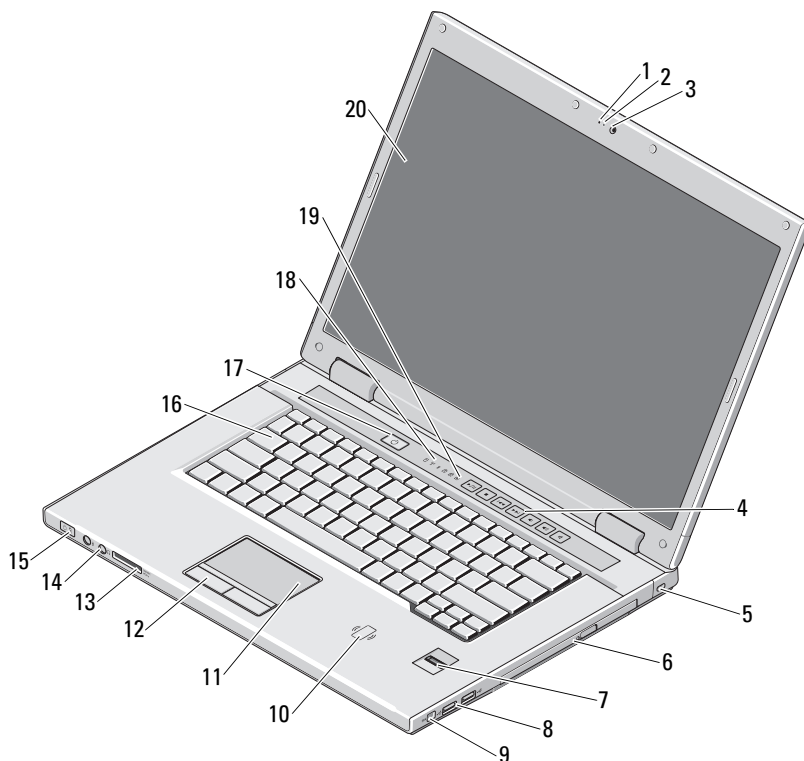
Πρότυπα PP36S, PP36L, PP36X

- | | | | |
|----|--|----|---|
| 1 | μικρόφωνο (προαιρετικά) | 2 | ενδεικτική λυχνία κάμερας (προαιρετικά) |
| 3 | κάμερα (προαιρετικά) | 4 | στοιχεία ελέγχου μέσων (ένταση ήχου, προώθηση, επιστροφή, διακοπή, αναπαραγωγή, σίγαση) |
| 5 | σύνδεσμος μετασχηματιστή AC | 6 | θύρες USB (3) |
| 7 | διακόπτης ασύρματης σύνδεσης | 8 | συσκευή οπτικού δίσκου στο φατνίο μέσων |
| 9 | μονάδα ανάγνωσης δακτυλικών αποτυπωμάτων (προαιρετικά) | 10 | μονάδα ανάγνωσης έξυπνων καρτών χωρίς επαφή (διατίθεται μόνο στην Ιαπωνία) |
| 11 | επιφάνεια αφής | 12 | κουμπιά επιφάνειας αφής (2) |
| 13 | ενδεικτικές λυχνίες τροφοδοσίας και φόρτισης μπαταρίας | 14 | πληκτρολόγιο |
| 15 | κουμπί τροφοδοσίας | 16 | λυχνίες κατάστασης συσκευών |
| 17 | λυχνίες κατάστασης πληκτρολογίου | 18 | οθόνη |



- | | | | |
|---|---|----|------------------------|
| 1 | υποδοχή μονάδας ανάγνωσης καρτών 8 σε 1 | 2 | υποδοχή ExpressCard/54 |
| 3 | υποδοχές ήχου (2) | 4 | θύρα IEEE 1394 |
| 5 | αεραγωγοί ψύξης | 6 | θύρα USB |
| 7 | υποδοχή καλωδίου ασφαλείας | 8 | θύρα δικτύου |
| 9 | θύρα VGA | 10 | μπαταρία |

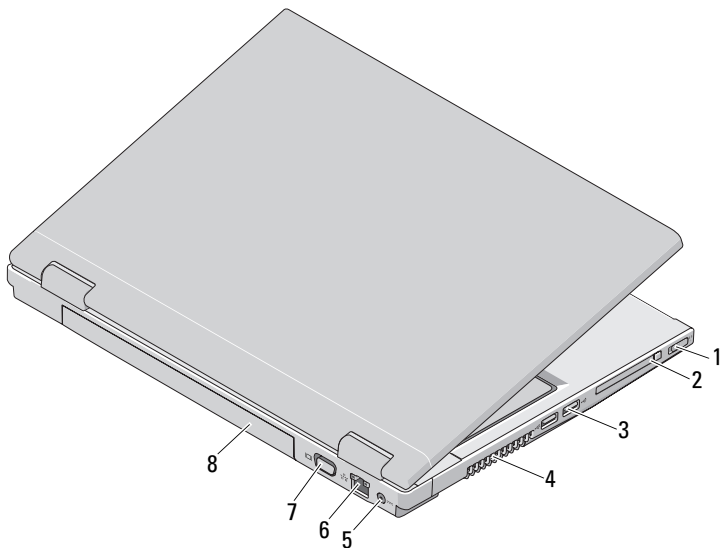
Vostro 1520



- | | | | |
|----|--|----|---|
| 1 | μικρόφωνο (προαιρετικά) | 2 | ενδεικτική λυχνία κάμερας (προαιρετικά) |
| 3 | κάμερα (προαιρετικά) | 4 | στοιχεία ελέγχου μέσων (ένταση ήχου, προώθηση, επιστροφή, διακοπή, αναπαραγωγή, σίγαση) |
| 5 | υποδοχή καλωδίου ασφαλείας | 6 | οπτική μονάδα δίσκου/φαινόιο μέσω |
| 7 | μονάδα ανάγνωσης δακτυλικών αποτυπωμάτων (προαιρετικά) | 8 | θύρες USB (2) |
| 9 | θύρα IEEE 1394 | 10 | μονάδα ανάγνωσης έξυπνων καρτών χωρίς επαφή (διατίθεται μόνο στην Ιαπωνία) |
| 11 | επιφάνεια αφής | 12 | κουμπιά επιφάνειας αφής (2) |
| 13 | υποδοχή μονάδας ανάγνωσης καρτών 8 σε 1 | 14 | υποδοχές ήχου (2) |

- 15 ενδεικτικές λυχνίες τροφοδοσίας και φόρτισης μπαταρίας
- 17 κουμπί τροφοδοσίας
- 19 λυχνίες κατάστασης πληκτρολογίου

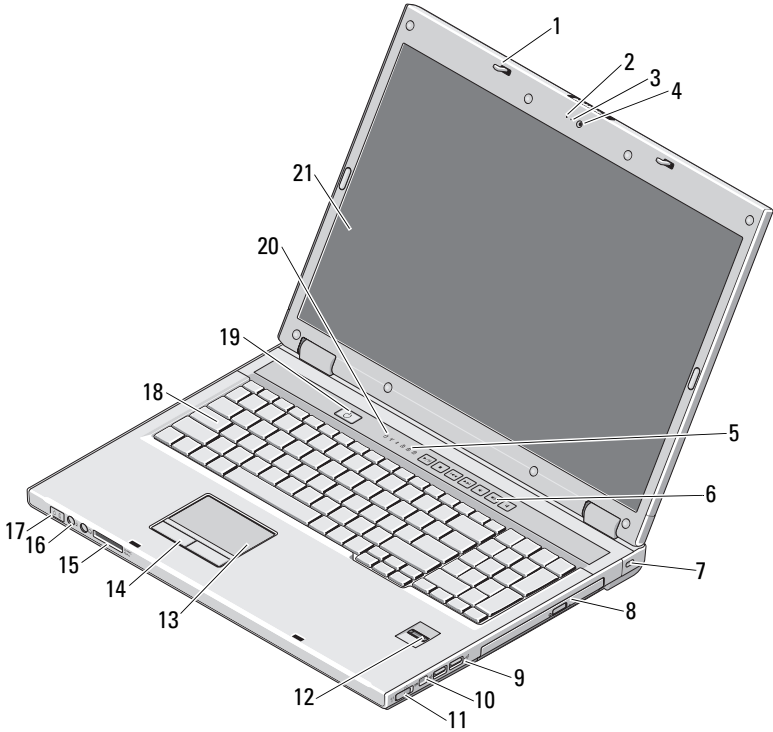
- 16 πληκτρολόγιο
- 18 λυχνίες κατάστασης συσκευιών
- 20 οθόνη



- 1 διακόπτης ασύρματης σύνδεσης
- 3 θύρες USB (2)
- 5 θύρα μετασχηματιστή AC
- 7 θύρα VGA

- 2 υποδοχή ExpressCard/54
- 4 αεραγωγοί ψύξης
- 6 θύρα δικτύου
- 8 μπαταρία

Vostro 1720



- | | |
|---|--|
| 1 ασφάλειες (2) | 2 μικρόφωνο (προαιρετικά) |
| 3 ενδεικτική λυχνία κάμερας (προαιρετικά) | 4 κάμερα (προαιρετικά) |
| 5 λυχνίες κατάστασης πληκτρολογίου | 6 κουμπιά ελέγχου μέσων (ένταση ήχου, προώθηση, επιστροφή, διακοπή, αναπαραγωγή, σίγαση) |
| 7 κλειδαριά ασφαλείας | 8 οπτική μονάδα δίσκου/φαινό μερών |
| 9 θύρες USB (2) | 10 θύρα IEEE 1394 |
| 11 διακόπτης ασύρματης σύνδεσης | 12 μονάδα ανάγνωσης δακτυλικών αποτυπωμάτων (προαιρετικά) |
| 13 επιφάνεια αφής | 14 κουμπιά επιφάνειας αφής |
| 15 μονάδα ανάγνωσης καρτών 8 σε 1 | 16 υποδοχές ήχου |

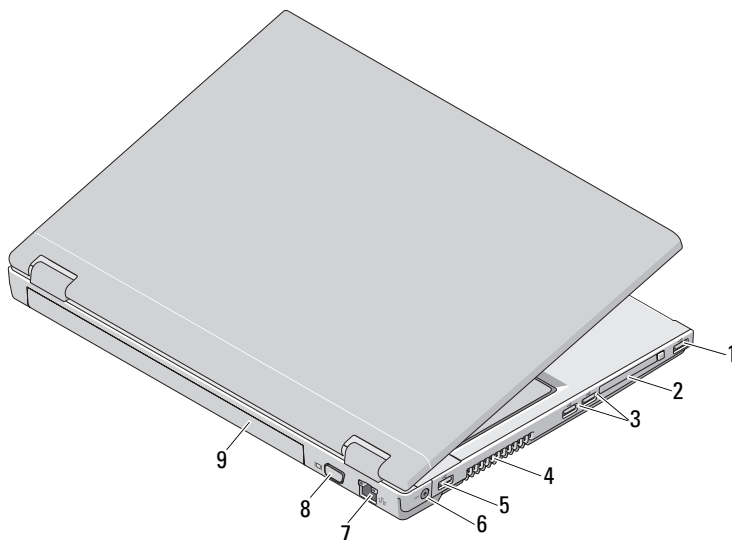
17 ενδεικτικές λυχνίες τροφοδοσίας και φόρτισης μπαταρίας

19 κουμπί τροφοδοσίας

21 οθόνη

18 πληκτρολόγιο

20 λυχνίες κατάστασης συσκευών



1 θύρα USB

3 θύρες USB (2)

5 θύρα USB

7 θύρα δικτύου

9 μπαταρία

2 υποδοχή ExpressCard/54

4 αεραγωγός ψύξης

6 θύρα μετασχηματιστή AC

8 θύρα VGA



ΕΙΔΟΠΟΙΗΣΗ: Μη φράσσετε τις θυρίδες εξαερισμού, μη σπρώχνετε αντικείμενα προς το μέρος τους και μην επιτρέψετε τη συσσώρευση σκόνης στο εσωτερικό τους. Μη φυλάσσετε τον υπολογιστή σας σε περιβάλλον με χαμηλή ροή αέρα (π.χ. σε έναν κλειστό χαρτοφύλακα) ενώ βρίσκεται σε λειτουργία. Ο περιορισμός της ροής αέρα μπορεί να προκαλέσει βλάβη στον υπολογιστή ή πυρκαγιά. Όταν ο υπολογιστής θερμαίνεται, ενεργοποιεί τον ανεμιστήρα. Ο θόρυβος του ανεμιστήρα είναι φυσιολογικός και δεν σημαίνει πρόβλημα του ανεμιστήρα ή του υπολογιστή.

Γρήγορη ρύθμιση

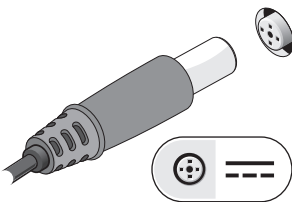
⚠ ΕΙΔΟΠΟΙΗΣΗ: Προτού ξεκινήσετε κάποια από τις διαδικασίες που αναφέρονται στην παρούσα ενότητα, μελετήστε τις οδηγίες ασφαλείας που συνοδεύουν τον υπολογιστή σας. Για πρόσθετες πληροφορίες σχετικά με τις καλύτερες δυνατός μεθόδους, ανατρέξτε στη διεύθυνση www.dell.com/regulatory_compliance.

⚠ ΕΙΔΟΠΟΙΗΣΗ: Ο μετασχηματιστής AC λειτουργεί σε όλη την υψήλιο όταν τον συνδέσετε σε ηλεκτρική πρίζα. Ωστόσο, τα φως του καλωδίου ρεύματος και τα πολύπριζα διαφέρουν ανάλογα με τη χώρα. Με τη χρήση μη συμβατού καλωδίου ή με τη μη ενδεδειγμένη σύνδεση του καλωδίου στο πολύπριζο ή την πρίζα, μπορεί να προκληθεί πυρκαγιά ή ζημιά στον εξοπλισμό.

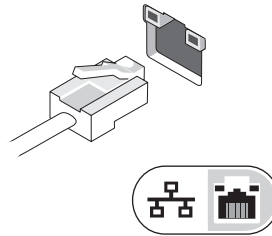
⚠ ΠΡΟΣΟΧΗ: Όταν αποσυνδέετε το καλώδιο του μετασχηματιστή AC από τον υπολογιστή, πιάστε το βύσμα, και όχι το ίδιο το καλώδιο, και τραβήξτε το σταθερά αλλά απαλά, για να μην πάθει ζημιά το καλώδιο. Όταν τυλίγετε το καλώδιο του μετασχηματιστή AC, φροντίστε να ακολουθείτε τη γωνία του συνδέσμου στο μετασχηματιστή AC, για να μην πάθει ζημιά το καλώδιο.

📌 ΣΗΜΕΙΩΣΗ: Ορισμένες συσκευές μπορεί να μην περιλαμβάνονται στη συσκευασία, αν δεν τις παραγγείλατε.

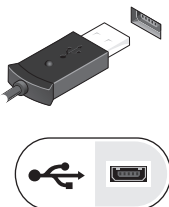
1 Συνδέστε το μετασχηματιστή AC στην αντίστοιχη υποδοχή στον υπολογιστή και σε μια ηλεκτρική πρίζα.



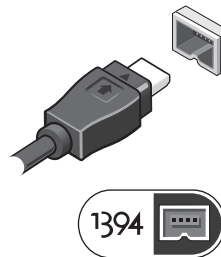
2 Συνδέστε το καλώδιο δικτύου.



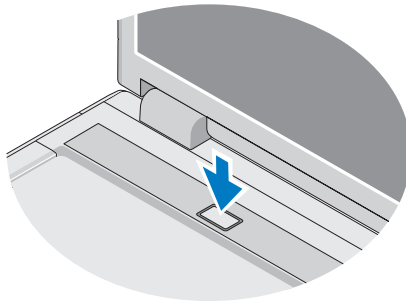
3 Συνδέστε τις συσκευές USB, π.χ. ποντίκι ή πληκτρολόγιο.




4 Συνδέστε τις συσκευές IEEE 1394, π.χ. συσκευή αναπαραγωγής DVD.




- 5 Ανοίξτε την οθόνη του υπολογιστή και πατήστε το κουμπί τροφοδοσίας για να ενεργοποιήσετε τον υπολογιστή.



-  **ΣΗΜΕΙΩΣΗ:** Συνιστούμε να ανοίξετε και να κλείσετε τον υπολογιστή σας τουλάχιστον μία φορά προτού εγκαταστήσετε κάρτες ή συνδέσετε τον υπολογιστή με συσκευή σύνδεσης ή άλλη εξωτερική συσκευή, π.χ. εκτυπωτή.

Προδιαγραφές

-  **ΣΗΜΕΙΩΣΗ:** Τα προσφερόμενα είδη μπορεί να διαφέρουν κατά περιοχή. Για περισσότερες πληροφορίες σχετικά με τη διαμόρφωση του υπολογιστή σας, κάντε κλικ στις επιλογές **Start** (Έναρξη) → **Help and Support** (Βοήθεια και Υποστήριξη) και επιλέξτε τη δυνατότητα προβολής πληροφοριών για τον υπολογιστή σας.

Πληροφορίες συστήματος

Τύπος επεξεργαστή	Intel® Core™ 2 Duo (1,4–2,6 GHz) Intel Celeron® (1,8–2,0 GHz) Επεξεργαστής Intel Celeron διπλού πυρήνα (1,66 GHz–1,86 GHz)
Chipset	Ενσωματωμένο Intel Cantiga GM45 Ενσωματωμένο Intel PM45 chipset

Βίντεο

Τύπος βίντεο	ενσωματωμένο στην πλακέτα συστήματος ξεχωριστή κάρτα γραφικών
Ελεγκτής βίντεο	
Ενσωματωμένος	Ενσωματωμένα γραφικά Intel
Χωριστός	Vostro 1320 και 1520 — NVIDIA GeForce 9400 GS, 64 bit Vostro 1720 — NVIDIA GeForce 9600 GS, 128 bit
Μνήμη βίντεο	
Ενσωματωμένη	
Η συνολική μνήμη του συστήματος είναι μικρότερη από 512 MB	έως και 64 MB μνήμης βίντεο (κοινόχρηστη) έως και 256 MB μνήμης βίντεο (κοινόχρηστη)
Η συνολική μνήμη του συστήματος είναι μεγαλύτερη από 512 MB	
Χωριστή	Vostro 1320 και 1520 — 256 MB (64 bit) Vostro 1720 — 512 MB (128 bit)

Μπαταρία

Τύπος	Vostro 1320 και Vostro 1520 — 4 στοιχείων, 6 στοιχείων και 9 στοιχείων (έξυπνη μπαταρία ιόντων λιθίου) Vostro 1720 — 6 στοιχείων και 8 στοιχείων (έξυπνη μπαταρία ιόντων λιθίου)
Διαστάσεις	
Βάθος	
4 στοιχείων, 6 στοιχείων και 8 στοιχείων	50,3 χιλ. (1,98 ίντσες)
9 στοιχείων	72,0 χιλ. (2,835 ίντσες)
Ύψος	
4 στοιχείων και 6 στοιχείων	Vostro 1320 — 19,9 χιλ. (0,783 ίντσες)
6 στοιχείων	Vostro 1520 — 19,9 χιλ. (0,783 ίντσες)
6 στοιχείων και 8 στοιχείων	Vostro 1720 — 20,2 χιλ. (0,795 ίντσες)
9 στοιχείων	20,7 χιλ. (0,815 ίντσες)

Μπαταρία (Συνέχεια)

Τάση	
4 στοιχείων και 8 στοιχείων	14,8 V
6 στοιχείων και 9 στοιχείων	11,1 V
Εύρος θερμοκρασίας	
Κατά τη λειτουργία	από 0° μέχρι 50° C
Κατά την αποθήκευση	από -20° μέχρι 65° C
Δισκοειδής μπαταρία	CR-2032

Μετασχηματιστής AC

Τύπος	65 W και 90 W
Τάση εισόδου	100–240 V AC
Ρεύμα εισόδου (μέγιστο)	1,5 A
Συχνότητα εισόδου	50–60 Hz
Ρεύμα εξόδου	
65 W	4,34 A (μέγιστο για παλμό 4 δευτερολέπτων) 3,34 A (συνεχές)
90 W	5,62 A (μέγιστο σε παλμό 4 δευτερολέπτων) 4,62 A (συνεχές)
Ονομαστική τάση εξόδου	19,5 V DC
Εύρος θερμοκρασίας	
Κατά τη λειτουργία	από 0° μέχρι 35° C
Κατά την αποθήκευση	από -40° μέχρι 60° C

Φυσικά χαρακτηριστικά

Ύψος	Vostro 1320 — από 23,8 μέχρι 37,2 χιλ. (από 0,937 μέχρι 1,465 ίντσες) Vostro 1520 — από 26,2 μέχρι 38,0 χιλ. (από 1,031 μέχρι 1,496 ίντσες) Vostro 1720 — από 29,0 μέχρι 40,5 χιλ. (από 1,142 μέχρι 1,594 ίντσες)
Πλάτος	Vostro 1320 — 317,0 χιλ. (12,480 ίντσες) Vostro 1520 — 357,0 χιλ. (14,055 ίντσες) Vostro 1720 — 393,0 χιλ. (15,472 ίντσες)

Φυσικά χαρακτηριστικά (Συνέχεια)

Βάθος	Vostro 1320 — 243,2 χιλ. (9,575 ίντσες)
	Vostro 1520 — 258,0 χιλ. (10,157 ίντσες)
	Vostro 1720 — 286,0 χιλ. (11,26 ίντσες)
Βάρος	Vostro 1320 — τουλάχιστον 2,1 κιλά με μπαταρία 4 στοιχείων
	Vostro 1520 — τουλάχιστον 2,8 κιλά με μπαταρία 6 στοιχείων
	Vostro 1720 — τουλάχιστον 3,41 κιλά με μπαταρία 8 στοιχείων

Χαρακτηριστικά περιβάλλοντος

Εύρος θερμοκρασίας

Κατά τη λειτουργία από 0° μέχρι 35°C

Κατά την αποθήκευση από -40° μέχρι 65°C

Σχετική υγρασία (μέγιστη)

Κατά τη λειτουργία 10% έως 90% (χωρίς συμπύκνωση υδρατμών)

Κατά την αποθήκευση 5% έως 95% (χωρίς συμπύκνωση υδρατμών)

Εύρεση περισσότερων πληροφοριών και πόρων

Εάν θέλετε:

Να βρείτε πληροφορίες σχετικά με τους καλύτερους δυνατούς τρόπους χρήσης του υπολογιστή σας, να διαβάσετε πληροφορίες για την εγγύηση, τους όρους και τις προϋποθέσεις (μόνο για τις ΗΠΑ), οδηγίες για την ασφάλεια, πληροφορίες για τους ρυθμιστικούς κανόνες, πληροφορίες για την εργονομία και την άδεια χρήσης τελικού χρήστη.

Ανατρέξτε:

Στα έγγραφα που παραλάβατε μαζί με τον υπολογιστή σας και αφορούν την ασφάλεια και τους κανονισμούς. Μπορείτε επίσης να επισκεφτείτε την αρχική σελίδα του ιστοτόπου συμμόρφωσης με τους κανονισμούς στη διεύθυνση **www.dell.com/regulatory_compliance**.

**Οι πληροφορίες αυτού του εγγράφου μπορεί να αλλάξουν χωρίς προειδοποίηση.
© 2009 Dell Inc. Με επιφύλαξη όλων των δικαιωμάτων. Εκτυπώθηκε στην Ιρλανδία.**

Απαγορεύεται αυστηρά η αναπαραγωγή των υλικών με οποιοδήποτε τρόπο, αν δεν υπάρχει σχετική γραπτή άδεια της Dell Inc.

Εμπορικά σήματα που χρησιμοποιούνται σε αυτό το κείμενο: Η ονομασία *Dell*, το λογότυπο *DELL* και η ονομασία *Vostro* είναι εμπορικά σήματα της Dell Inc. Οι ονομασίες *Intel* και *Celeron* είναι σήματα κατατεθέντα και η ονομασία *Core* είναι εμπορικό σήμα της Intel Corporation στις Ηνωμένες Πολιτείες και σε άλλες χώρες.

Άλλα εμπορικά σήματα και εμπορικές ονομασίες μπορεί να χρησιμοποιούνται στο παρόν έγγραφο αναφερόμενα είτε στους κατόχους των σημάτων και των ονομάτων είτε στα προϊόντα τους. Η Dell Inc. αποποιείται οποιοδήποτε ιδιοκτησιακού ενδιαφέροντος πάνω σε εμπορικά σήματα και εμπορικές ονομασίες τρίτων.